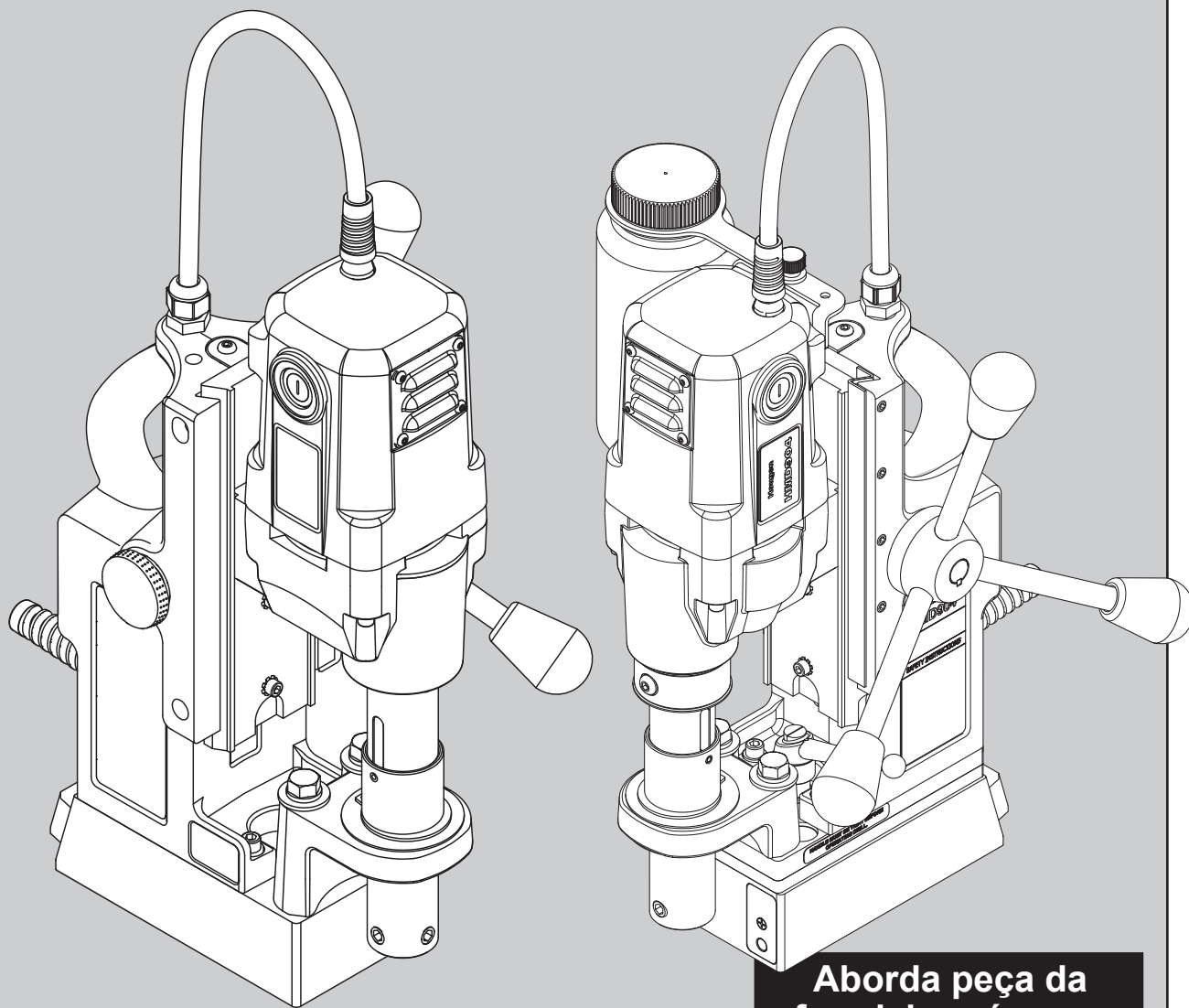




MANUAL DO OPERADOR

FURADEIRA MAGNÉTICA PORTÁTIL SÉRIE HMD904



**Aborda peça da
furadeira número:**

0904201	0904301	0904401
0904202	0904302	0904402
0904203	0904303	0904403
0904204	0904304	0904404

FURADEIRA MAGNÉTICA PORTÁTIL HOUGEN®

MODELO SÉRIE HMD904

Bem-vindo à Hougen

Parabéns por adquirir a Furadeira Magnética Portátil Hougen®. Seu modelo foi desenvolvido para produzir perfurações superiores de maneira mais rápida e eficiente. Através de constante inovação e desenvolvimento, a Hougen tem um compromisso de oferecer a você ferramentas de perfuração e produtos para ajudar você a ser mais produtivo.

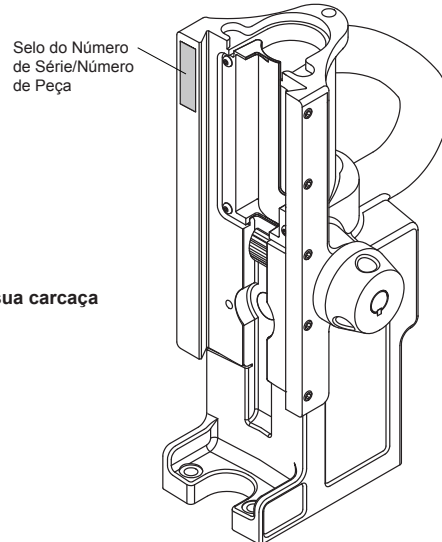
Antes de tentar operar sua nova Furadeira Magnética Portátil, leia todas as instruções. Estas incluem o Manual do Operador e o Selo de Advertência na própria unidade. Com o uso, cuidado e manutenção adequados, seu modelo proporcionará a você anos de furação eficaz. Mais uma vez, obrigado por escolher nosso produto e seja bem-vindo à Hougen.

Especificações

Tipo de Cortador.....	Hougen "Série 12.000" e Carboneto Copperhead™
Capacidade de Orifício.....	12 mm a 38 mm (7/16" a 1-1/2")
Profundidade do Corte.....	50 mm (2")
Motor.....	450 RPM, 4 A (230 V)
Área de Giro.....	1-1/8" L x 1-3/8" C
Peso Líquido.....	13,1 kg (28,9 lbs)
	Base Giratória: 14,5 kg (31,9 lbs)

O HMD904 é oferecido em muitas versões. Consulte a etiqueta de número de Peça/Série em sua carcaça para orientações sobre a desmontagem correta.

Abrange Todos os Modelos 230V HMD904



DESEMBALANDO SUA NOVA FURADEIRA MAGNÉTICA

1. Abra a embalagem de envio e retire o material informativo e os pacotes de peças.
2. **Leia e Siga Todas as Instruções** antes de tentar operar sua nova Furadeira Magnética.
3. Preencha e envie o Cartão de Registro do Produto imediatamente. É importante que a Hougen Manufacturing, Inc. possua um registro de propriedade do produto.
4. Abra o pacote de peças e verifique o conteúdo destes.
 - 10565 Chave Hexagonal de 1/8" para Ajuste de Chaveta
 - 04558 Alavancas de Alimentação (3)
 - 04532 Maçanetas das Alavancas de Alimentação (3)
 - 40222 Parafuso de ajuste para instalação do cortador (2)
 - 10730 Corrente de Segurança
 - 02635 Chave Hexagonal para instalação do cortador
 - 24166 Chave hexagonal 7/32"
5. Utilizando a alavanca da Furadeira Magnética, erga a unidade para fora da embalagem de envio.
6. Remova todas as embalagens e materiais de proteção da unidade da furadeira.
7. Parafuse as três Maçanetas nas três alavancas de alimentação e parafuse as Alavancas no Conjunto do Cubo. Não parafuse demais para não danificar as maçanetas.
8. Sua Furadeira Magnética foi ajustada na fábrica antes do envio. Verifique para se certificar de que todos os parafusos de ajuste de chaveta, parafusos de montagem do motor, parafusos de montagem do suporte frontal e parafusos de montagem dos ímãs estão bem apertados e se soltaram durante o trânsito.
9. Sua nova Furadeira Magnética vem completa com a árvore montada. O orifício de 3/4" de diâmetro da árvore se encaixa em qualquer em qualquer Cortador Hougen da "Série 12.000" com haste.

Releia os Alertas de Segurança listados no Manual do Operador e na unidade da furadeira para evitar ferimentos. Siga os procedimentos de operação.

ÍNDICE

Bem-vindo à Hougen	2	Desmontagem do Conjunto HMD904	8-9
Instruções de Segurança	3-4	Desmontagem do Painel de Controle	10
Instruções da Corrente de Segurança	4	Desmontagem do Conjunto da Lâmina do Motor	11
Operação de Controles	5	Desmontagem do Motor	12
Luz Indicadora do Interruptor de Segurança	5	Manutenção	13
Interruptor da Luz Piloto	5	Ajuste de Chavetas e Ajuste da Árvore	13
Instalando Cortadores Hougen	6	Remoção e Instalação da Árvore	14
Instruções de Operação	6	Dicas e Soluções para Perfuração	15
Instruções da Base Giratória	6	Garantia Limitada Comercial/Industrial	16
Conjunto da Garrafa de Líquido Lubrificante e Desmontagem	7	Centros de Assistência Técnica Autorizada de Garantia	16

ATENÇÃO



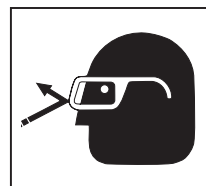
Os cortadores são pontiagudos. Use luvas quando for instalar ou remover o cortador da árvore. Não segure um cortador em rotação.



Para evitar choque elétrico, não utilize ferramentas elétricas perto de áreas molhadas ou em locais onde a ferramenta elétrica possa ficar molhada.



Não olhe para a luz de operação.



Use sempre proteção para os olhos ao utilizar ferramentas de corte ou nas proximidades da área de corte.



O biscoito é ejetado ao final do corte. Não direcione o cortador ou a árvore de forma que o biscoito ejetado possa atingir alguém que esteja por perto, ou abaixo de você.

INSTRUÇÕES DE SEGURANÇA IMPORTANTES



ATENÇÃO:

Leia todos placas de atenção de segurança, instruções, ilustrações e especificações fornecidas com esta ferramenta elétrica. A falha em seguir todas as instruções listadas abaixo pode resultar em choque elétrico, incêndio e/ou acidente pessoal grave.

1. Segurança da área de trabalho

- Mantenha a área de trabalho limpa e bem iluminada. Áreas de trabalho desorganizadas ou escuras são mais propensas à ocorrência de acidentes pessoais.
- Não opere ferramentas elétricas em atmosferas explosivas, como na presença de líquidos inflamáveis, gases ou poeira. Ferramentas elétricas geram faíscas que podem inflamar a poeira ou os vapores.
- Mantenha as crianças e pessoas presentes afastadas ao utilizar uma ferramenta elétrica. Distrações podem fazer você perder o controle da ferramenta.

2. Segurança elétrica

- Os plugues da tomada elétrica devem corresponder à tomada. Nunca modifique o plugue de nenhuma forma. Não utilize plugues adaptadores com ferramentas elétricas aterradas. Plugues sem modificações e as tomadas correspondentes reduzem o risco de choque elétrico.
- Evite o contato com superfícies aterradas, como tubos, radiadores, fogões e geladeiras. Existe um risco maior de choque elétrico se o seu corpo estiver aterrado.
- Não exponha as ferramentas elétricas à chuva ou ambientes molhados. A entrada de água na ferramenta aumentará o risco de choque elétrico.
- Não force o cabo de alimentação. Nunca utilize o cabo de alimentação para transportar ou desconectar a ferramenta elétrica. Mantenha o cabo afastado do calor, óleo, bordas afiadas ou peças móveis. Cabos de alimentação emaranhados ou danificados aumentam o risco de choque elétrico.
- Quando utilizar uma ferramenta elétrica em ambiente externo, utilize um cabo de extensão adequado para uso externo. O uso de um cabo de alimentação adequado para uso externo reduz o risco de choque elétrico.
- Se operar uma ferramenta elétrica em local molhado for inevitável, utilize uma fonte protegida por um dispositivo de corrente residual (RCD). O uso de um RCD reduz o risco de choque elétrico.

3. Segurança pessoal

- Fique atento, olhe o que está fazendo e use o bom senso ao utilizar uma ferramenta elétrica. Não use uma ferramenta elétrica quando estiver cansado ou sob a influência de drogas, álcool ou medicamentos. Um momento de desatenção durante a operação de ferramentas elétricas pode resultar em acidentes pessoais graves.
- Use equipamento de proteção individual. Use sempre proteção para os olhos. Equipamentos de proteção tais como máscaras contra poeira, sapatos antiderrapantes, capacete e proteção auditiva utilizados para condições adequadas reduzem a ocorrência de acidentes pessoais.

- Evite ligar a ferramenta acidentalmente. Assegure-se de que o interruptor esteja na posição desligada antes de conectar à alimentação e/ou ao conjunto de baterias, apanhar ou transportar a ferramenta. Transportar ferramentas com o dedo no interruptor ou ligá-las na tomada com o interruptor ligado aumentam a probabilidade de ocorrência de acidentes pessoais.
- Remova as chaves ou ferramentas de ajuste antes de ligar a ferramenta. Uma chave inglesa ou uma chave de fenda que permanecer encaixada a uma peça rotativa da ferramenta elétrica pode resultar em acidente pessoal grave.
- Não se estique. Mantenha sempre os pés firmes e o equilíbrio. Isso permite ter melhor controle da ferramenta em situações inesperadas.
- Vista-se adequadamente. Não use roupas folgadas ou joias. Mantenha o cabelo, a roupa e as roupas afastados das peças móveis. Roupas folgadas, joias ou cabelo comprido podem ficar presos nas peças móveis.
- Se houver dispositivos para a conexão de extração de poeira e instalações de coleta, certifique-se de que esses dispositivos estejam conectados e sejam usados corretamente. O uso da coleta de poeira pode diminuir os riscos associados à poeira.
- Não permita que a familiaridade adquirida com o uso frequente de ferramentas faça com que você se torne complacente ou ignore os princípios de segurança de ferramentas. Uma ação descuidada pode causar acidente pessoal grave em uma fração de segundo.
- Sempre use a corrente de segurança. O conjunto montado pode se soltar.

4. Uso da ferramenta elétrica e cuidados

- Não force a ferramenta elétrica. Use a ferramenta correta para a sua aplicação. A ferramenta elétrica correta realizará o trabalho com mais eficiência e segurança na velocidade para a qual foi projetada.
- Não use a ferramenta se o interruptor não ligar ou desligar a ferramenta. Qualquer ferramenta elétrica que não possa ser controlada com o interruptor é perigosa e deve ser reparada.
- Desconecte o plugue da alimentação e/ou remova o conjunto de baterias, se for removível, da ferramenta elétrica antes de fazer qualquer ajuste, trocar acessórios ou armazenar ferramentas elétricas. Essas medidas preventivas reduzem o risco de ligar a ferramenta acidentalmente. (Continua na página 4)

Guarde todas as placas de atenção e instruções para referência futura.

INSTRUÇÕES DE SEGURANÇA IMPORTANTES

- d) Armazene ferramentas elétricas ociosas fora do alcance de crianças e não permita que pessoas não familiarizadas com a ferramenta elétrica ou com estas instruções a utilizem. *Ferramentas são perigosas nas mãos de usuários sem treinamento.*
- e) Faça a manutenção de ferramentas elétricas e acessórios. Verifique se há desalinhamento ou travamento das peças móveis, peças quebradas e qualquer outra condição que possa afetar a operação da ferramenta. Se houver danos, repare a ferramenta para antes de usá-la novamente. *Muitos acidentes são causados por ferramentas sem manutenção.*
- f) Mantenha as ferramentas de corte sempre afiadas e limpas. *As ferramentas de corte com manutenção adequada, com bordas afiadas, são menos propensas a travar e mais fáceis de controlar.*
- g) Use ferramenta elétrica, acessórios e brocas etc conforme as instruções, considerando as condições de trabalho e o trabalho a ser executado. *O uso da ferramenta elétrica em operações diferentes das designadas pode resultar em uma situação perigosa.*
- h) Mantenha limpas e sem óleo ou graxa as alavancas e superfícies para segurar. *Alavancas e superfícies para segurar escorregadias não permitem o manuseio e controle seguros da ferramenta em situações inesperadas.*

5. Reparo

- a) A manutenção de sua ferramenta elétrica deve ser feita por pessoal de reparo qualificado e usando somente peças de reposição idênticas. *Isso garante a manutenção da segurança*

TAMANHO DO CABO, PÉS	BITOLA DO FIO RECOMENDADA	BITOLA DO FIO RECOMENDADA
	MOTOR 115 V 10-12 A	MOTOR 230 V 5-6 A
Até 25	16	18
26-50	14	18
51-100	10	16
101-200	8	14
201-300	6	12
301-500	4	10

Uso de cabos de extensão em ambiente externo

Quando uma ferramenta é usada em ambiente externo, use somente cabos de extensão destinados e marcados para uso em ambiente externo.

Precauções de segurança adicionais

A árvore e o cortador nunca devem ser usados como alavanca ou apoio. Mantenha as mãos e a roupa afastadas de todas as peças móveis. Não use os cortadores Hougen onde a ejeção do biscoito possa causar acidente pessoal (o biscoito é ejetado no final do corte). Além disso, siga à risca todas as instruções de operação. Não perfure nenhuma superfície que possa conter fiação elétrica energizada. Perfurar um fio energizado pode fazer com que as peças metálicas expostas da furadeira fiquem energizadas. Remova os cavacos presos ao redor do cortador e da árvore após cada furo. Com o motor desligado, a alimentação desconectada e usando uma luva de couro, retire os cavacos manualmente ou com um alicate e puxe enquanto gira no sentido anti-horário. Se o cortador ficar preso durante o trabalho, para imediatamente a unidade para evitar acidentes pessoais graves. Desconecte a furadeira da fonte de alimentação e afrouxe o cortador preso girando a árvore no sentido anti-horário. Nunca tente soltar o cortador ligando o motor. Faça reparos somente em centros de assistência técnica autorizados.

Operação próxima a equipamentos de solda

NÃO utilize esta unidade sobre a mesma superfície de trabalho na qual está sendo executada uma operação de solda. Podem ocorrer danos severos a unidade, particularmente ao cabo de alimentação. Isso também pode resultar em acidente pessoal ao operador.

Disjuntor (se aplicável)

Alterar o disjuntor para outro de maior amperagem ou ignorar o disjuntor não é recomendado e anulará a garantia do produto.

Operação do disjuntor (se aplicável)

O disjuntor é um interruptor térmico. Quando ele atinge a temperatura nominal mais alta, ele desarma e faz com que a unidade seja desligada. Este é um dispositivo protetor e pode ser reiniciado após 5 a 10 minutos. Para reiniciar o disjuntor, pressione novamente o botão do disjuntor. Se ele não reiniciar, deixe a unidade esfriar por mais algum tempo até que o botão fique para dentro depois de você apertá-lo.

Guarde todas as placas de atenção e instruções para referência futura.

INSTRUÇÕES DE SEGURANÇA ADICIONAIS

Conexão elétrica segura

Sua furadeira está classificada para uso em 115 V CA ou 230 V em 50-60 Hz. Não tente usar a furadeira em fontes de alimentação com outra classificação.

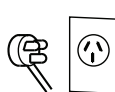
Plugues e tomadas



Típica EUA 115 V



Típica EUA 230 V



Plugue Tipo I 230 V

Conexões elétricas molhadas apresentam risco de choque. Para evitar que o fluido de corte esorra pelo cabo e entre em contato com o plugue ou a tomada de alimentação, amarre uma alça de gotejamento como mostrado abaixo. Além disso, eleve os cabos de extensão ou as conexões da caixa de distribuição.



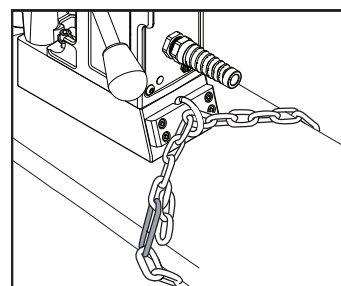
Cabos de extensão

Utilize apenas cabos de extensão de 3 fios que tenham plugue de 3 pinos do tipo com aterramento e tomadas de 3 pinos que aceitem o plugue da ferramenta. Substitua ou conserte os cabos danificados. Verifique se o condutor é longo o suficiente para evitar a queda excessiva de tensão, que causará a perda de potência e possíveis danos ao motor.

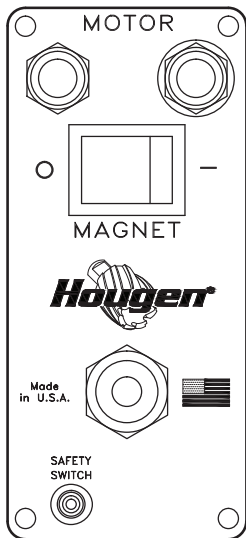
INSTRUÇÕES DA CORRENTE DE SEGURANÇA

Uma corrente de segurança deve **SEMPRE** ser usada quando a furadeira estiver em operação.

A corrente de segurança impede que a unidade da furadeira caia em caso de falta de energia ou caso o ímã se solte da superfície de trabalho. A corrente de segurança se conecta à furadeira passando a corrente pelo anel D na parte de trás da unidade e continuando em volta do material e/ou da superfície de trabalho. Ajuste a corrente de modo que ela fique presa e segura. Consulte o diagrama.



OPERAÇÃO DOS CONTROLES ANTES DE INSTALAR O CORTADOR HOUGEN



CHAPA DO INTERRUPTOR DO PAINEL DE CONTROLE

IMPORTANTE: Antes de ligar a máquina, é importante que o operador compreenda as funções inter-relacionadas do INTERRUPTOR DE SEGURANÇA, INTERRUPTOR DO ÍMÃ E INTERRUPTORES DO MOTOR. **LEIA AS INSTRUÇÕES DA LUZ INDICADORA DO INTERRUPTOR DE SEGURANÇA.**

INTERRUPTOR DE SEGURANÇA — Localizado na base da furadeira. Permite a operação do motor somente quando o ímã estiver corretamente posicionado sobre uma superfície de trabalho limpa e plana. Desliga o motor caso o interruptor detecte levantamento da unidade. (Consulte abaixo para saber a localização do interruptor de segurança)

INTERRUPTOR LIGAR/DESLIGAR DO ÍMÃ — Energiza e desenergiza a base magnética e ativa o interruptor de segurança. O motor agora pode ser ligado, pressionando o interruptor INICIAR do motor.

INTERRUPTORES INICIAR/PARAR DO MOTOR — Inicia e para o motor

1. Posicione a Furadeira Magnética sobre uma placa de aço plana e limpa que possua espessura mínima de 3/8".
2. Plugue a unidade em uma fonte de alimentação AC adequada. **NÃO utilize com Alimentação DC.**
3. Localize o interruptor **LIGAR** e **DESLIGAR** do ímã e os interruptores **PARAR** e **INICIAR** do motor.
4. **OBSERVAÇÃO:** Uma perda de energia irá desenergizar a base magnética e desativar o motor. Quando a energia for restaurada, o ímã será reenergizado; contudo, o interruptor **INICIAR** do motor deverá ser solto antes que o motor seja ligado.

LUZ INDICADORA DO INTERRUPTOR DE SEGURANÇA

**** LUZ DO INTERRUPTOR DE SEGURANÇA ACENDERÁ E PERMANECERÁ ACESA ENQUANTO A FURADEIRA ESTIVER CONECTADA ****

A luz indicadora do interruptor de segurança é um recurso de segurança padrão nas furadeiras magnéticas portáteis Hougen. Sua função é informar o usuário sobre a existência de uma condição de risco à segurança. Seu objetivo é informar o usuário de que o interruptor detector de elevação está ativado.

Se a luz estiver Verde:

Na operação normal, a luz do interruptor de segurança estará verde. Os Interruptores de "Ligar" e "Desligar" do motor funcionam normalmente.

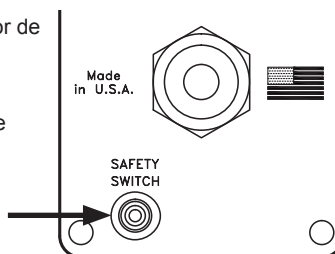
Se a luz estiver Vermelha:

Há um problema com o interruptor de segurança que precisa ser corrigido. Possíveis causas:

- O Interruptor de Segurança está com defeito. Leve a furadeira para o conserto.
- Material ou superfície irregular. Verifique o nivelamento da superfície de trabalho.
- Sujieira ou cavacos sob o ímã. Limpe a superfície de trabalho.

Teste do interruptor de segurança:

Antes de operar a furadeira sempre teste o interruptor de segurança. Para testar o interruptor... coloque a furadeira na superfície de trabalho e conecte a tomada. Mexa a furadeira de forma que o ímã saia da superfície de trabalho. A luz do interruptor de segurança deve mudar de verde para vermelha. Se a luz ficar verde ou vermelha, há um problema com o interruptor de segurança que precisa ser corrigido. (ou seja, interruptor de segurança com defeito, êmbolo de segurança na base do ímã está preso etc.) Corrija e teste novamente antes de operar a furadeira.



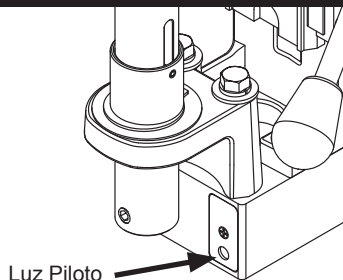
CHAPA DO INTERRUPTOR DO PAINEL DE CONTROLE

**O material deve ter uma espessura mínima de 0,95 cm (3/8").
Material mais fino do que 0,95 cm (3/8") causará um condição de ímã "fraco".
A HOUGEN MANUFACTURING RECOMENDA QUE AS CONDIÇÕES SEJAM CORRIGIDAS PARA LUZ FICAR VERDE.
ISSO PERMITE QUE A UNIDADE SEJA OPERADA DE FORMA SEGURA.**

Em caso de dúvidas, entre em contato com a Assistência técnica da Hougen Manufacturing pelo telefone (810) 635-7111.

INTERRUPTOR DA LUZ PILOTO

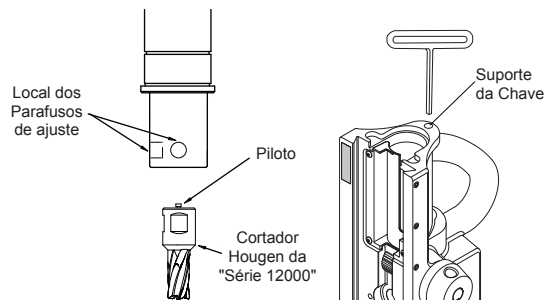
A Luz Piloto é um recurso de segurança padrão nas furadeiras magnéticas portáteis Hougen. Seu objetivo é iluminar a superfície de trabalho para uma fácil visualização do piloto.



Luz Piloto

INSTALANDO O CORTADOR HOUGEN NA ÁRVORE

1. Desconecte a fonte de alimentação e remova a chave Alavanca T do suporte na parte superior da broca.
2. Posicione a broca com as alavancas de alimentação para cima ou certifique-se de que a Árvore esvazia a tabela se a unidade estiver em posição normal de operação.
3. Gire as Alavancas de Alimentação até que os parafusos de ajuste de montagem do cortador fiquem expostos, e remova completamente os parafusos de ajuste.
4. Insira o piloto apropriado na extremidade da haste do Cortador Hougen.
5. Insira o Cortador Hougen até que o plano da haste do cortador fique alinhado com os furos dos parafusos de ajuste e esteja exatamente perpendicular ao eixo dos furos dos parafusos de ajuste.
6. Insira os parafusos de ajuste e aperte. Verifique para se certificar de que o cortador está seguro.



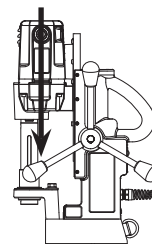
INSTRUÇÕES DE OPERAÇÃO

Lembre-se sempre de que o poder de sustentação do ímã está diretamente relacionado à espessura e às condições da superfície da peça. Como a atração magnética diminui com materiais mais finos ou superfícies ásperas, a fixação mecânica da unidade da furadeira à peça deve ser utilizada ao cortar materiais finos (3/8" ou menos) ou materiais com superfícies irregulares.

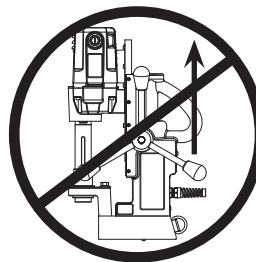
1. Certifique-se de que a peça e a parte inferior do ímã estejam livres de cavacos, óleo, etc.
2. Verifique se o interruptor de segurança está funcionando corretamente (Consulte a seção Indicador do interruptor de segurança, página 5)
3. Posicione a furadeira deslizando-a e cuidadosamente alimentando a Árvore de forma que o ponto piloto toque o centro do orifício a ser perfurado.
4. **Prenda a unidade à peça com a corrente de segurança.**
5. LIGUE o ímã pressionando o interruptor de LIGAR do ímã.
6. Gire a Alavanca de Alimentação, erguendo o cortador até que o piloto fique acima da superfície de trabalho.
7. Abasteça o reservatório de líquido lubrificante ou abasteça a garrafa de líquido lubrificante, se aplicável.
8. Certifique-se de que o cortador esteja livre da peça e LIGUE o motor pressionando o interruptor de LIGAR do motor.
9. Encaixe o Cortador Hougen lentamente na peça. Somente depois que o caminho de corte estiver estabelecido a uma profundidade de cerca de 1/16" é que pode ser aplicada força total às alavancas de alimentação.
10. Reduza a pressão de alimentação quando o cortador começar a atravessar a peça.
11. Após a conclusão do corte, DESLIGUE o motor pressionando o interruptor PARAR do motor. Gire as Alavancas de Alimentação para erguer a árvore, ejetando assim o biscoito caso este ainda não tenha sido liberado.
12. DESLIGUE o ímã pressionando o interruptor DESLIGAR do ímã.
13. **Desconecte da fonte de alimentação.**
14. Se necessário, remova os cavacos do cortador e do ímã, de preferência utilizando luvas de trabalho e/ou alicate. Desconecte a corrente de segurança e você estará pronto para mover a unidade para a nova posição de perfuração.

Ao furar, especialmente em posições horizontais ou elevadas, sempre aplique pressão de alimentação na direção da superfície de trabalho. Nunca se afaste da superfície de trabalho, já que isso pode enfraquecer a potência de retenção magnética.

Use alças para alimentar na direção da superfície de trabalho



Nunca puxe as alças para longe da superfície de trabalho

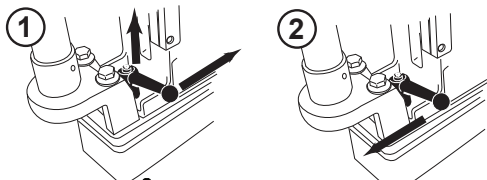


INSTRUÇÕES BASE GIRATÓRIA

Os tópicos sobre o conjunto do punho de fixação são um significado fio Canhoto, girando no sentido horário iria soltar a montagem e girando no sentido horário iria apertar a montagem. A alça de grampo é a mola, então você vai precisar para levantar e virar todo o conjunto do punho braçadeira quando reposicionando como se para ser uma unidade de catraca.

Para soltar a Assembléia giratório placa

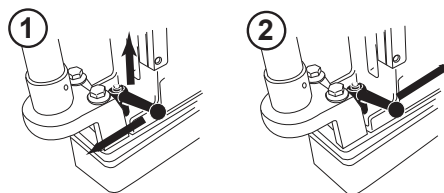
1. Levante o grampo do punho Assembléia, rodado sentido anti-horário e solte. Isto irá reposicionar a alavanca para mais movimento.
2. Com o grampo do punho Assembléia agora para baixo, puxe o grampo do punho no sentido horário Assembléia. Sendo este um fio canhoto, isso vai soltar a montagem.
3. Se for necessário mais de viagem, retire o conjunto da alça de fixação, gire no sentido horário e solte.
4. Puxe o conjunto alavanca no sentido horário braçadeira novamente. Esta quantidade de movimento deve ser adequada para reposicionar a broca, mais movimento que isso pode fazer com que o ímã para desengatar a partir da base da broca.



ATENÇÃO: Grampo pega deve ser apertado antes de cortar buracos. Danos ao equipamento ou ferimentos pessoais podem ocorrer

Para apertar a Assembléia giratório placa

1. Levante o grampo do punho Assembléia, rodado sentido anti-horário e solte. Isto irá reposicionar a alavanca para mais movimento.
2. Com o grampo do punho Assembléia agora para baixo, puxe o grampo do punho no sentido horário Assembléia. Sendo este um fio canhoto, isso vai soltar a montagem.
3. Se for necessário mais de viagem, retire o conjunto da alça de fixação, gire no sentido horário e solte.
4. Puxe o conjunto alavanca no sentido horário braçadeira novamente. Esta quantidade de movimento deve ser adequada para reposicionar a broca, mais movimento que isso pode fazer com que o ímã para desengatar a partir da base da broca.



OPERAÇÃO DO RESERVATÓRIO DE FLUÍDO DE CORTE

PARA OBTER OS MELHORES RESULTADOS, USE LÍQUIDO LUBRIFICANTE

- Com a Furadeira Magnética na posição de operação, gire as alavancas de alimentação de forma que o cortador e o piloto fiquem acima da superfície de trabalho.
- Com o ímã LIGADO e o motor DESLIGADO,
 - Em furadeiras com garrafa sem líquido lubrificante... preencha o reservatório da árvore colocando fluido de corte RotaMagic™ pelas ranhuras da Árvore. **O fluido de corte não deve vazar.**
 - Em furadeiras com garrafa de líquido lubrificante... encaixe a garrafa de lubrificante de acordo com o diagrama e preencha com lubrificante.
- Teste a capacidade de medição do conjunto Árvore/Cortador/Piloto (ímã LIGADO - motor DESLIGADO) movendo a Árvore lentamente em direção à superfície de trabalho até encaixar o piloto no Cortador permitindo, assim, que o fluido escorra até a superfície de trabalho pela ranhura no piloto.

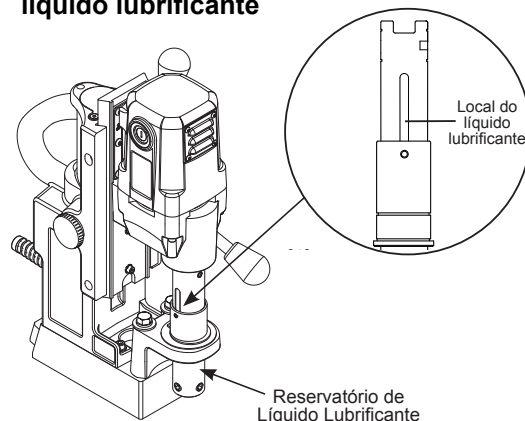
Furadeiras sem garrafa de líquido lubrificante...

- Para lubrificação correta, todo o fluido no reservatório deverá ser esvaziado sobre a superfície de trabalho em no mínimo 15 segundos e no máximo 30 segundos.
- O reservatório da Árvore tem líquido lubrificante suficiente para cortar aproximadamente um furo.

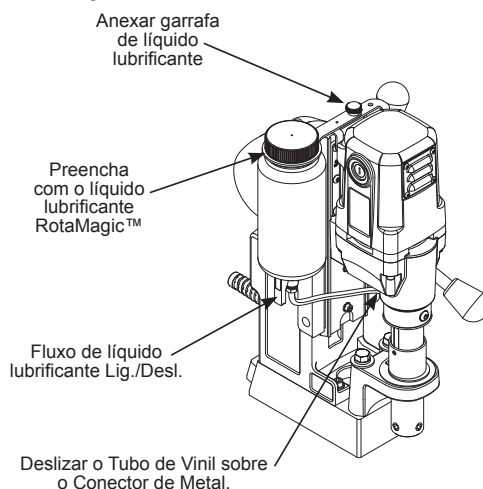
* Esse método de uso de líquido lubrificante também pode ser usado com uma garrafa de líquido lubrificante conectada se a garrafa for perdida.

- Nas furadeiras com garrafa de líquido lubrificante, use a alavanca liga/desliga da garrafa para ajustar o fluxo do líquido lubrificante.
- Em furos horizontais ou elevados, use o lubrificante Slick-Stik™.

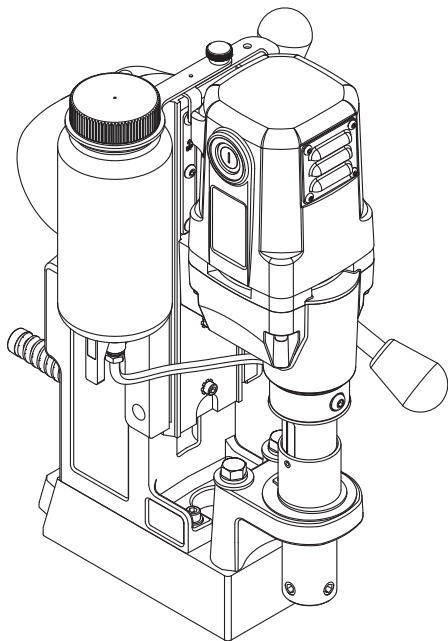
A Furadeiras sem garrafa de líquido lubrificante



B Furadeiras com garrafa de líquido lubrificante



CONJUNTO DA GARRAFA DE LÍQUIDO LUBRIFICANTE

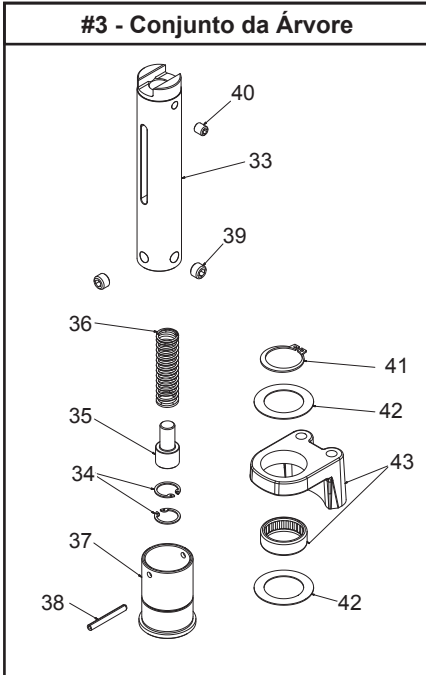


05060 Conjunto da Garrafa de Líquido Lubrificante

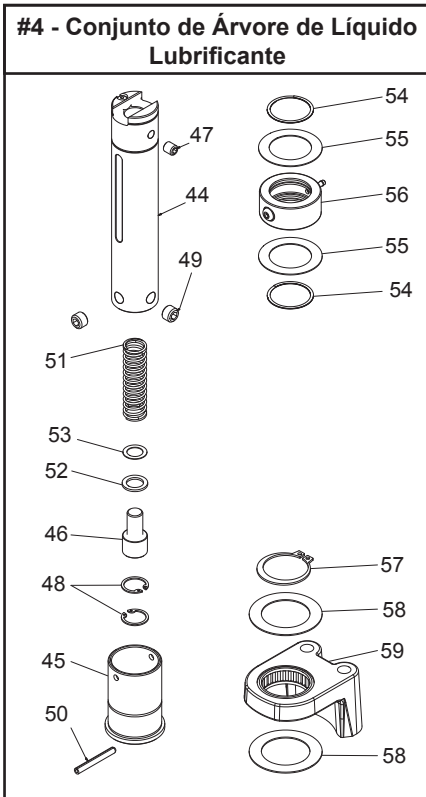
Peça No.	Descrição
05064	Garrafa Redonda
05059	Suporte da Garrafa de Líquido Lubrificante (Garrafa ao Suporte)
05061	Parafuso de Aperto (prende o suporte da garrafa ao suporte de montagem)
05065	Válvula de Esfera
05067	Conector de Metal (parte inferior da garrafa)
40304	Tubo de Vinil
07080	Encaixe de Metal (tubo de vinil ao indutor de líquido lubrificante) não incluído no kit 05060.

FURADEIRA DE BASE MAGNÉTICA HMD904 230V

#3 - Conjunto da Árvore



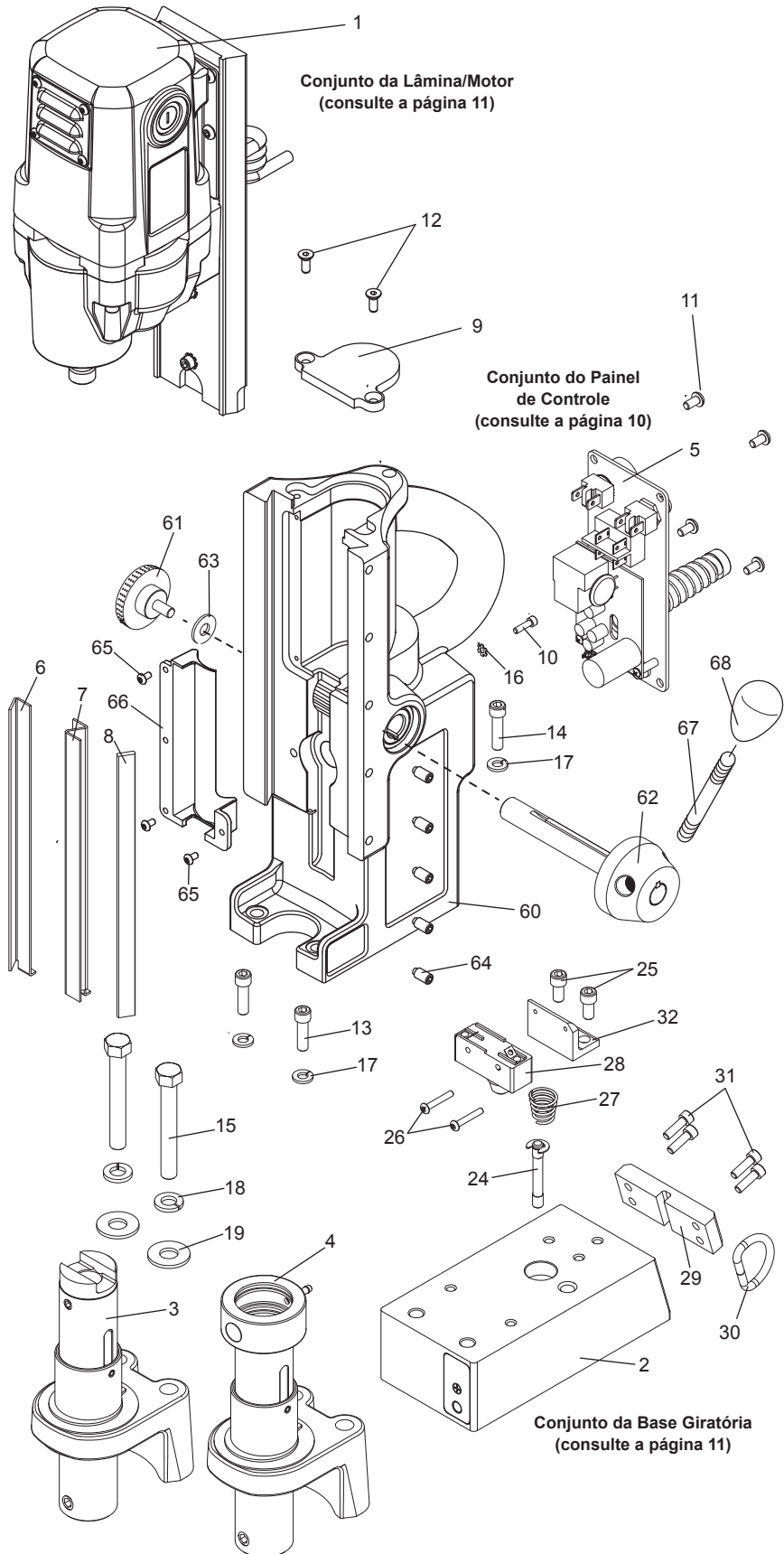
#4 - Conjunto de Árvore de Líquido Lubrificante



Conjunto do Motor (consulte a página 12)

Conjunto da Lâmina/Motor (consulte a página 11)

Conjunto do Painel de Controle (consulte a página 10)



Desmontagem da HMD904			
Item	Peça No.	Descrição	Qtde.
1	09194	Conj. da Lâmina/Motor Não Lubrificante	1
	09153	Conj. da Lâmina/Motor Lubrificante	1
3	07941	Conj. da Árvore Não Lubrificante, Sem Base Giratória	1
	08112	Conj. da Árvore Não Lubrificante, Com Base Giratória	1
4	07831	Conj. da Árvore Lubrificante, Sem Base Giratória	1
	08115	Conj. da Árvore Lubrificante, Com Base Giratória	1
5	08251	Painel de Controle	1
6	09145	Chaveta, Metal, Mão Direita	1
7	09146	Chaveta, Metal, Mão Esquerda	1
8	09147	Chaveta de Aço	1
9	09148	Bloco de Parada	1
10	17002	Parafuso SHC nº 6-32 x 1/2 de comprimento	1
11	41044	Parafuso BHC nº 10-32 x 3/8 de comprimento	4
12	05988	Parafuso FHSC nº 10-32 x 1/2	2
13	10553	Parafuso SHC 1/4-20 x 7/8 de comprimento	2
14	40077	Parafuso SHC 1/4-20 x 1" de comprimento	1
15	40594	Parafuso Sextavado 3/8-24 x 3	2
16	90052	Ext. de Arruela de Pressão nº 6	1
17	90028	Arruela de Pressão Helicoidal 1/4	3
18	40391	Arruela de Pressão Helicoidal 3/8	2
19	40392	Arruela Plana 3/8 Tipo A	2
Acessórios Incluídos			
	10565	Chave Hexagonal 1/8	1
	90724	Corrente de Segurança 3/16 X 5" c/ Mosquetão	1
65	04558	Alavancas de Alimentação	3
66	04532	Maçanetas das Alavancas de Alimentação	3
	09202	Maleta com etiqueta	1
	24166	Chave Hexagonal para Árvore 7/32"	1

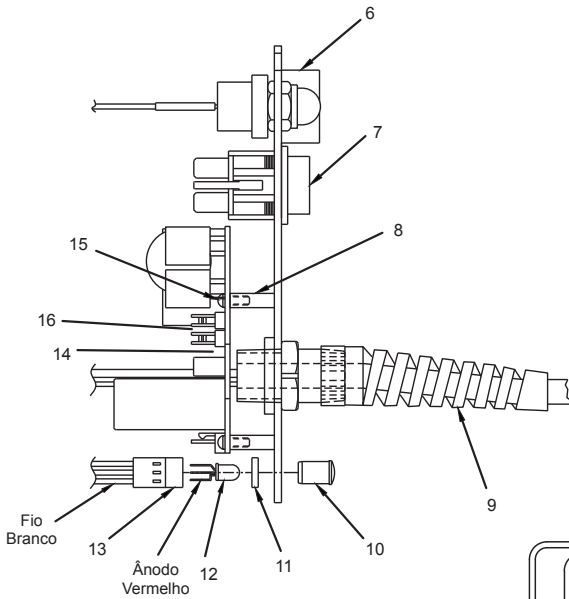
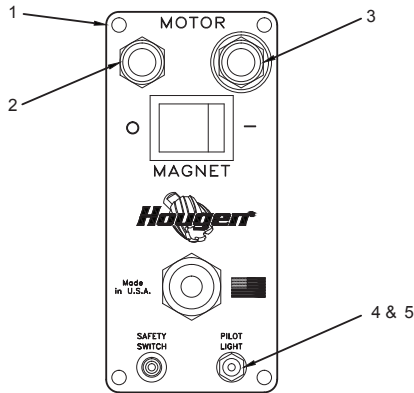
07882 Conjunto do Ímã			
Item	Peça No.	Descrição	Qtde.
2	07861	Conjunto do Ímã	1
24	04910	Conjunto do Êmbolo	1
25	10971	Parafuso SHC 1/4-20 x 1/2" de comprimento	2
26	10972	Parafuso BHC nº. 6-32 x 7/8" de comprimento	2
27	17271	Mola - Cônica, Comp	1
28	04885	Conj. Microwitch	1
29	07887	Placa - Anel de Retenção	1
30	24144	Anel em D	1
31	41046	Parafuso SHC nº 10-32 x 1/2" de comprimento	4
32	04909	Suporte - Interruptor de Segurança	1

07941 Árvore E Suporte Frontal 08112 Árvore E Suporte Frontal Com Base Giratória			
Item	Peça No.	Descrição	Qtde.
33	07942	Árvore - Líquido Não Lubrificante	1
34	10517	Anel - Retenção Interna	2
35	07079	Banco de Mola	1
36	05049	Mola - Comp	1
37	07162	Aro, Ejetor	1
38	40312	Pino Rolo 3/16 dia x 1.564 Alterado	1
39	40222	Parafuso de Ajuste 7/16-14 x .305	2
40	40256	Parafuso de Ajuste 5/16-18 x 3/8 Pt Oval	1
41	40398	Anel - Retenção	1
42	40234	Arruela, Pressão	2
43	07870	Conj. do Suporte Frontal Sem Base Giratória	1
	08113	Conj. do Suporte Frontal Com Base Giratória	1

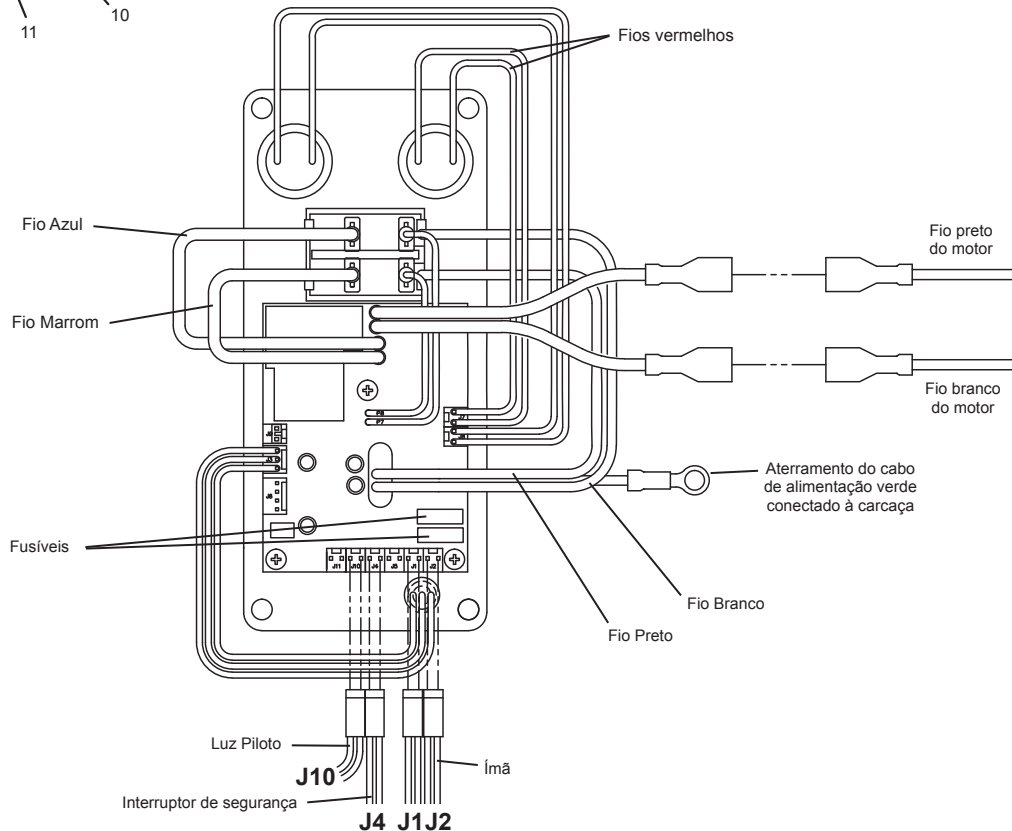
07831 Conjunto de Árvore do Líquido Lubrificante			
Item	Peça No.	Descrição	Qtde.
44	07869	Árvore - Líquido Lubrificante	1
45	07162	Aro Ejetor	1
46	07079	Banco de Mola	1
47	40256	Parafuso de Ajuste 5/16-18 x 3/8 Pt Oval	1
48	10517	Anel - Retenção Interna	2
49	40222	Parafuso de Ajuste 7/16-14 x .305	2
50	40312	Pino Rolo 3/16 dia x 1.564 Alterado	1
51	05049	Mola - Comp	1
52	07436	Arruela - Borracha	1
53	07440	Arruela - Calço 12 x 18 x 0,5 mm	1
54	40302	Anel - Retenção	2
55	40301	Arruela, Pressão 1-3/8 x 2-1/16 x 1/32	2
56	07445	Indutor de Líquido Lubrificante	1
	40300	Anel em O (não mostrado)	1
	07447	Encaixe da Mangueira (não mostrado)	1
	07082	Parafuso BHC 1/4-28 x 1/4 (não mostrado)	1
57	40398	Anel - Retenção	1
58	40234	Arruela, Pressão	2
59	07870	Conj. do Suporte Frontal Sem Base Giratória	1
	08113	Conj. do Suporte Frontal Com Base Giratória	1

09156 Conjunto da Carcaça			
Item	Peça No.	Descrição	Qtde.
60	09157	Conjunto da Carcaça da Furadeira	1
61	05839	Maçaneta - Apoio de Borracha para as Mãos	1
62	40254	Conjunto do Cubo	1
63	10679	Arruela - Plana 1/4 Tipo A	1
64	40237	Parafusos das Chavetas	5
65	02385	Parafuso BHC 6-32 x 1/4	3
66	09144	Guarda	1

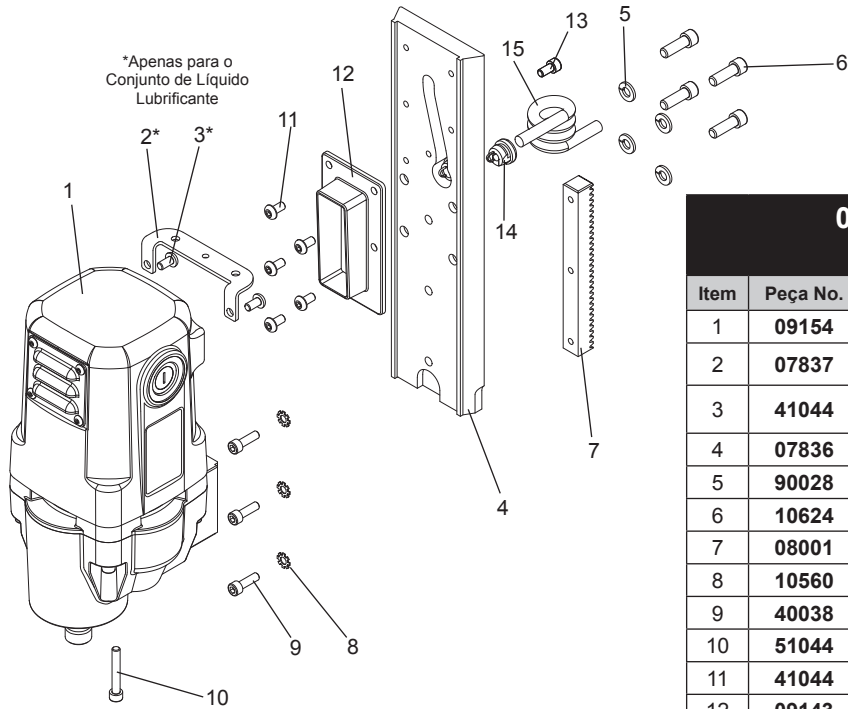
DESMONTAGEM DO PAINEL DE CONTROLE E DA FIAÇÃO



08249 Conjunto do Painel de Controle 08250 Conjunto do Painel de Controle Tipo I			
Item	Peça No.	Descrição	Qtde.
1	08057	Placa Dianteira	1
2	01335	Interruptor - Motor Desligado	1
3	01334	Interruptor - Motor Ligado	1
4	05335	Conjunto do Mini-interruptor de Alternância	1
5	05336	Capa do Mini-interruptor de Alternância	1
6	01226	Interruptor de Proteção	1
7	04614	Interruptor do Ímã	1
8	02548	Suporte	3
9	07299	Conj. do Cabo de Alimentação	1
	08287	Conj. do Cabo de Alimentação Tipo I	1
10	04879	Lente Transparente L.E.D.	1
11	04878	Espaçador L.E.D.	1
12	04881	L.E.D. da Lâmpada	1
13	04877	L.E.D. do Chicote	1
14	08673	Placa de Circuito -	1
15	02547	Parafuso nº 4-40 x 5/16 de Comprimento	3
16	07522	Fusível	2

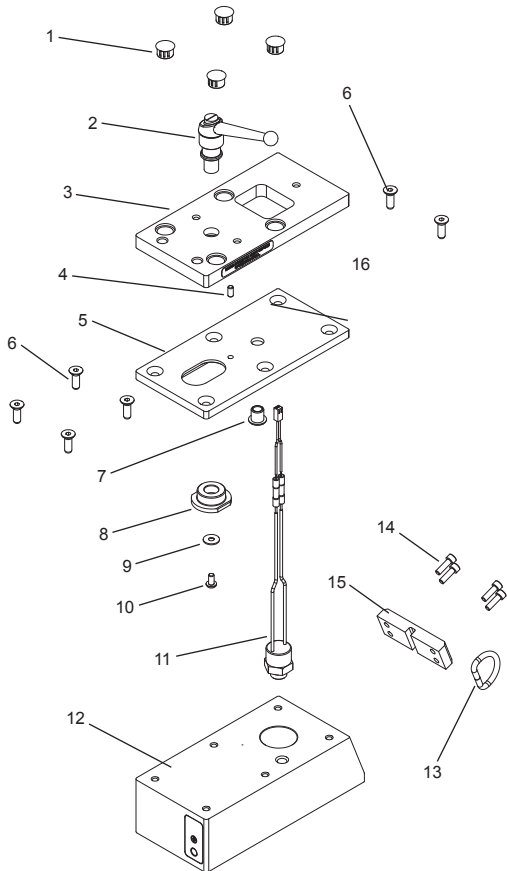


DESMONTAGEM DO CONJUNTO DE GUIAS PARA MOTOR



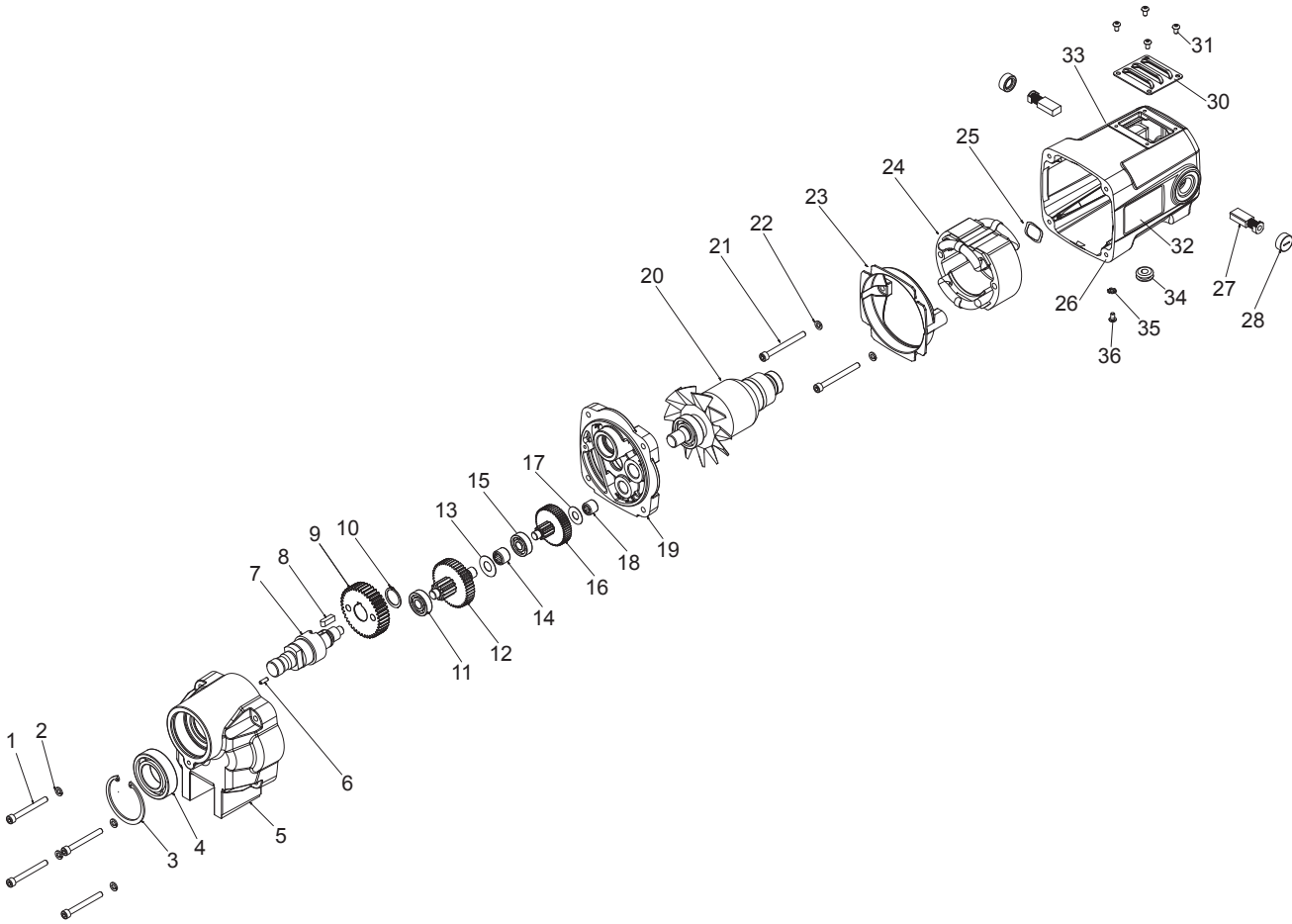
09194 Não Lubrificante 09153 Lubrificante			
Item	Peça No.	Descrição	Qtde.
1	09154	Conjunto Completo do Motor - 115V	1
2	07837	Suporte (Apenas para o Conj. do Líquido Lubrificante)	1
3	41044	Parafuso BHC nº 10-32 x 3/8 de comprimento (Apenas para o Conj. do Líquido Lubrificante)	2
4	07836	Lâmina de Encaixe	1
5	90028	Arruela de Pressão Helicoidal 1/4	4
6	10624	Parafuso SHC 1/4-20 x 3/4	4
7	08001	Engrenagem do Rack	1
8	10560	Ext. de Arruela de Pressão #10	3
9	40038	Parafuso SHC nº 10-32 x 5/8 de comprimento	3
10	51044	Parafuso BHC nº 10-32 x 1-1/4 de comprimento	1
11	41044	Parafuso BHC nº 10-32 x 3/8	4
12	09143	Cobrir	1
13	41094	Parafuso SHC nº 10-32 x 3/8	1
14	09152	Alívio de tensão	1
15	09150	Montagem do cabo do motor - bobina	1

DESMONTAGEM DO CONJUNTO DA BASE GIRATÓRIA MAGNÉTICA



08103 Conjunto do Ímã da Base Giratória			
Item	Peça No.	Descrição	Qtde.
1	07216	Tapa Furo	4
2	05659	Conjunto da Alavanca do Prendedor	1
3	08094	Placa Giratória	1
4	02898	Pino de Guia	1
5	08095	Placa Deslizante	1
6	05743	Parafuso FHC 1/4-20 x 3/4 de Comprimento	6
7	07215	Bucha - Flange	1
8	05658	Pivô - Haste	1
9	90237	Arruela - Plana #10	1
10	41044	Parafuso BHC nº 10-32 x 3/8 de Comprimento	1
11	05652	Conjunto do Interruptor da Esfera	1
12	08104	Conj. do Interruptor do Ímã/Segurança	1
	05653	Êmbolo (não mostrado)	1
13	24144	Anel em D	1
14	41046	Parafuso SHC nº 10-32 x 1/2" de Comprimento	4
15	07887	Placa - Anel de Retenção	1
16	07230	Selo - Aviso Giratório	1

DIAGRAMA DE PEÇAS DO MOTOR



09154 Conjunto do Motor

Item	Peça No.	Descrição	Qtde.	Item	Peça No.	Descrição	Qtde.
1	08234	Parafuso SHC nº 10-32 X 1-5/8 de comprimento	4	19	07857	Tampa da Caixa de Engrenagens	1
2	50038	Arruela - Pressão Helicoidal nº 10	4	20	17631	Armadura	1
3	07860	Anel de Retenção	1	21	07849	Parafuso SHC nº 10-32 x 2 de comprimento	2
4	40274	Rolamento 25 mm x 47 mm x 12 mm	1	22	50038	Arruela - Pressão Helicoidal nº 10	2
5	08004	Carcaça da Caixa de Engrenagens	1	23	07846	Defletor	1
6	01169	Pino - Guia 1/8 x 3/8	1	24	17629	Campo	1
7	07859	Fuso - Acionamento do Motor	1	25	08000	Arruela - Mola	1
8	17611	Chave	1	26	07843	Motor / Suporte da Escova	1
9	17609	Engrenagem de Dentes nº. 6	1	27	17621	Escova de Carbono	2
10	17626	Anel de Retenção	1	28	17622	Suporte da Tampa da Escova	2
11	17603	Rolamento 24mm x 9mm x 7mm	1	30	07848	Tampa - Acesso da Escova	1
12	17608	Conj. da Engrenagem de Dentes	1	31	02385	Parafuso BHC nº. 6-32 x 1/4	4
13	17613	Arruela, Plana 10 mm	1	32	07840	Selo do Motor	1
14	17660	Rolamento de Agulha	1	33	08012	Selo de Especificações	1
15	17602	Rolamento 22mm x 8mm x 7mm	2	34	09151	Ilhó	1
16	17607	Conjunto da Engrenagem de Dentes	1	35	90052	Arruela - Pressão nº 6	1
17	17610	Arruela - Plana 8 mm	1	36	02385	Parafuso BHC nº. 6-32 x 1/4	1
18	17659	Rolamento de Agulha	1				

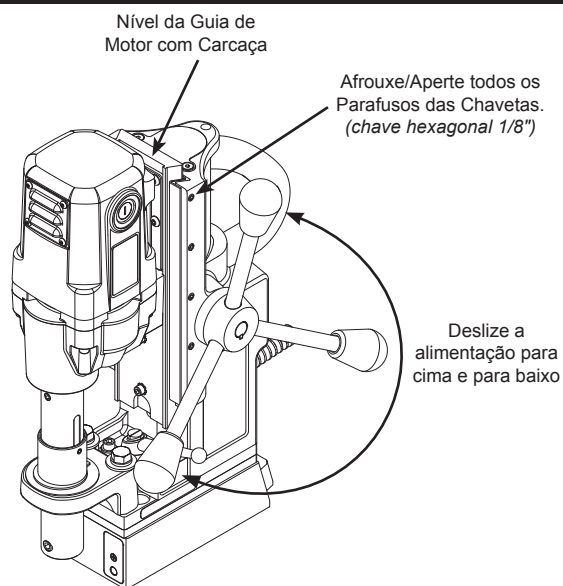
MANUTENÇÃO

Para minimizar o desgaste das partes móveis e para garantir uma operação mais uniforme e uma vida útil mais longa para a sua furadeira magnética, a seguinte manutenção deve ser executada periodicamente, com base na utilização.

1. Aperte regularmente todos os prendedores e substitua todas as peças desgastadas.
2. Verifique as escovas do motor e as substitua caso estejam gastas.
3. Verifique o cabo de alimentação do painel ao motor e, caso esteja rachado ou desgastado, devolva-o a um centro de assistência técnica autorizada para substituição.
4. Aplique graxa nas peças de encaixe da lâmina, nas chavetas de metal e no rack da engrenagem de alimentação. Para obter melhores resultados, utilize Shell Cyprina-RA ou equivalente.
5. Remova a árvore (*consulte remoção da árvore na página 14*) e cubra o rolamento do suporte frontal com graxa. Utilize Shell Cyprina-RA ou equivalente.
6. O êmbolo do interruptor de segurança deve ser limpo e lubrificado com um óleo penetrante periodicamente. Conforme necessário, remova o ímã da furadeira e remova o conjunto do interruptor de segurança do ímã. Retire o êmbolo do ímã. Limpe quaisquer detritos de dentro e em volta do orifício do êmbolo no ímã. Cubra o êmbolo com antiengripante. Recoloque o conjunto do interruptor de segurança e êmbolo e aperte os parafusos. Recoloque o ímã na carcaça da furadeira.

AJUSTE DE CHAVETAS

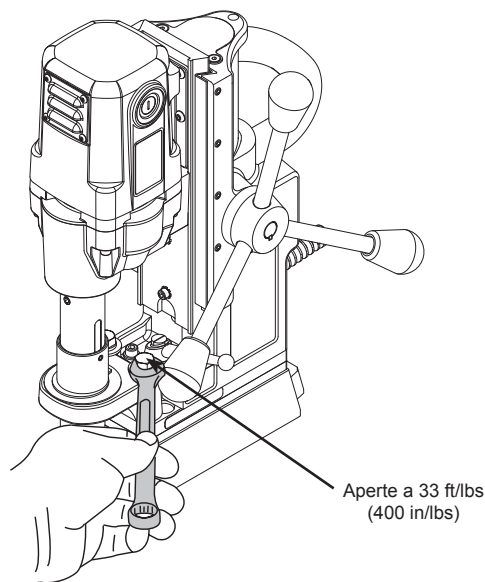
1. Verifique os parafusos de sustentação regularmente para se certificar de que eles estão bem presos. Aperte-os conforme necessário.
 2. Afrouxe todos os Parafusos das Chavetas.
 3. Encaixe e desencaixe a furadeira por algumas vezes e, em seguida, com o jato da lâmina do motor com a parte superior da carcaça, aperte os Parafusos da Chaveta até sentir que eles tocam a Chaveta de Aço.
 4. Encaixe e desencaixe a furadeira novamente.
 5. Ajuste os Parafusos da Chaveta de forma que haja pressão uniforme da parte superior à inferior. (Jato da lâmina da parte superior do motor com a parte superior da carcaça.)
 6. Gire cada Parafuso da Chaveta em voltas de cerca de 1/8 a 1/4, dependendo da sua preferência.
 7. As Chavetas devem estar apertadas o suficiente para que a lâmina se mova para cima e para baixo de forma estável, sem sacolejos ou tremores.
(A frouxidão causará a quebra do cortador).
- OBSERVAÇÃO: As chavetas devem ser lubrificadas regularmente.**



AJUSTE DA ÁRVORE

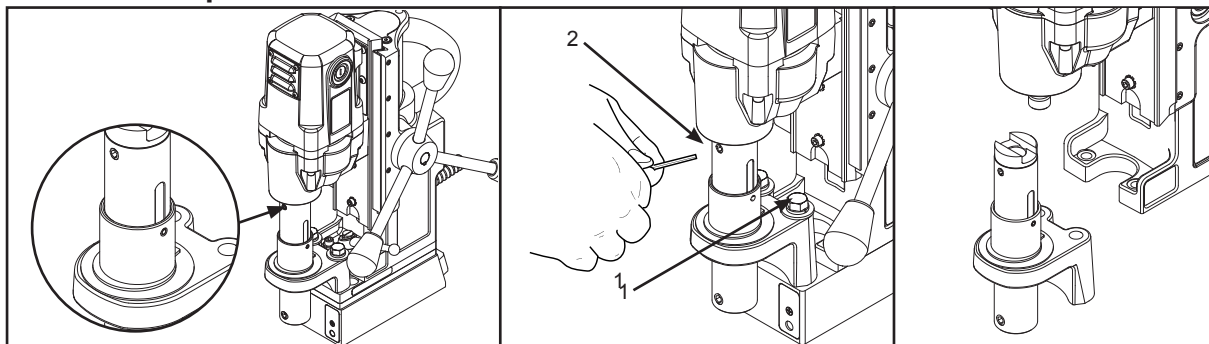
Ajuste as Chavetas antes de ajustar o suporte.

1. O suporte da árvore pode se soltar com o tempo. Verifique os parafusos de sustentação da Árvore regularmente para se certificar de que eles estão bem presos. Aperte-os conforme necessário.
1. Afrouxe os Parafusos do Suporte da Árvore.
2. Certifique-se de que a parte superior da árvore receba o jato do ressalto sobre o eixo de saída do motor. Também certifique-se também de que a árvore esteja bem presa.
3. Gire a alavanca de alimentação até que o motor e o fuso estejam na parte inferior de seu trilho.
4. Aperte os Parafusos de Sustentação da Árvore.
5. Alimente a lâmina para cima e para baixo por algumas vezes, verificando se o movimento é livre e uniforme.



REMOÇÃO E INSTALAÇÃO DO SUPORTE FRONTAL E DA ÁRVORE

Árvore do Líquido Não Lubrificante



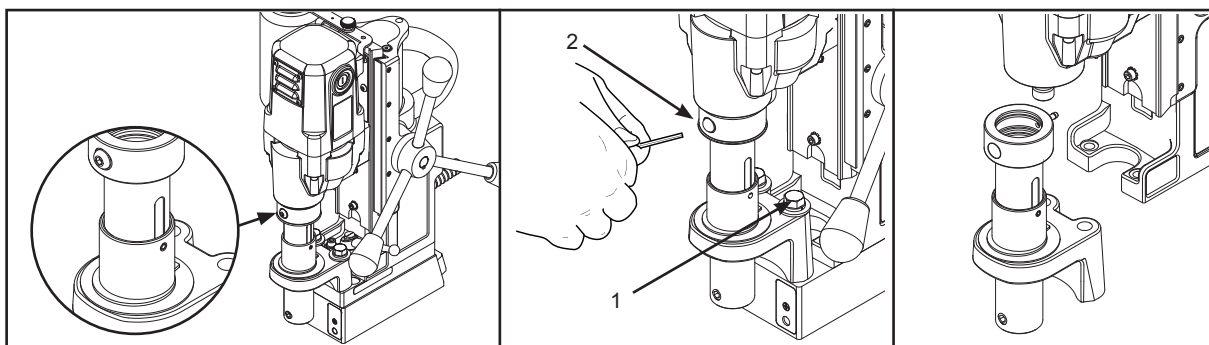
Remoção (Líquido Não Lubrificante)

1. Afrouxe os parafusos do suporte da árvore.
2. Afrouxe o parafuso de ajuste que prendem a Árvore ao eixo de saída do motor.
3. Remova a árvore.

Instalação (Líquido Não Lubrificante)

1. Aperte manualmente os parafusos frontais do suporte. Não aperte os parafusos completamente.
2. Deslize a árvore até a posição totalmente para cima e segure a árvore na posição sobre o eixo de saída do motor.
3. Aperte o parafuso de ajuste para prender a árvore ao eixo de saída do motor.
4. Gire a alavanca de alimentação até que o motor e a árvore estejam na parte inferior de seu trilho.
5. Aperte os parafusos frontais do suporte para 396 in/lbs.
6. Coloque o motor em funcionamento por 10 segundos. (Caso o movimento visual da árvore seja notado, recomece a partir do passo 1)
7. Verifique novamente se o parafuso de ajuste da árvore está bem preso.

Árvores do Líquido de Lubrificação



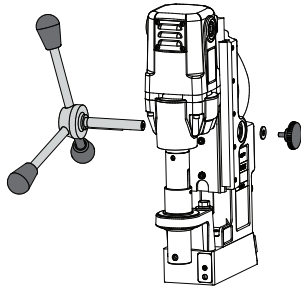
Remoção (com Líquido de Lubrificação)

1. Afrouxe os parafusos do suporte da árvore.
2. Remova o parafuso no indutor de líquido de lubrificação. Gire a árvore até que o parafuso da árvore esteja alinhado com o furo.
3. Afrouxe o parafuso de ajuste que prendem a Árvore ao eixo de saída do motor.
4. Remova a árvore.

Instalação (com Líquido de Lubrificação)

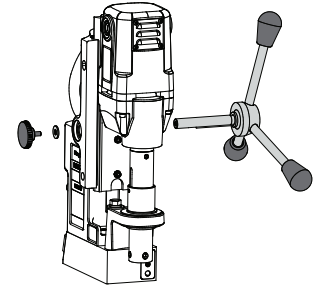
1. Aperte manualmente os parafusos frontais do suporte. Não aperte os parafusos completamente.
2. Deslize a árvore até a posição totalmente para cima e segure a árvore na posição sobre o eixo de saída do motor de encaixe do slot.
3. Aperte o parafuso de ajuste para prender a árvore ao eixo de saída do motor.
4. Substitua o parafuso do indutor de líquido de lubrificação.
5. Gire a alavanca de alimentação até que o motor e a árvore estejam na parte inferior de seu trilho.
6. Aperte os parafusos frontais do suporte para 396 in/lbs.
7. Coloque o motor em funcionamento por 10 segundos. (Caso o movimento visual da árvore seja notado, recomece a partir do passo 1)
8. Verifique novamente se o parafuso de ajuste da árvore está bem preso.

ALÇAS REVERSÍVEIS DE ALIMENTAÇÃO



Para sua conveniência, as alças de alimentação e o conjunto do cubo podem ser facilmente removidos e instalados no lado oposto da broca.

1. Desligue a fura deira e desconecte da fonte de alimentação.
2. Remova o conjunto do cubo. Arruela e botão.
3. Reinstale o conjunto do cubo, arruela e botão no lado oposto da broca.



DICAS PARA UM MELHOR FUNCIONAMENTO

1. Mantenha a partes interna do Cortador Hougen livres de cavacos. Cavacos vão interferir com a profundidade máxima, talvez impeçam o fluxo livre do óleo e podem causar quebras no cortador.
2. Mantenha o trabalho, a máquina, a árvore e o Cortador Hougen livres de cavacos e sujeira.
3. Aperte todos os parafusos e prendedores regularmente.
4. Recomendamos fortemente o uso de um fluido de corte com viscosidade leve (de preferência o Fluido de Corte Hougen).
5. Ocasionalmente, verifique a medição do fluxo de fluido de corte. A falta de fluido de corte pode fazer com que o Cortador Hougen fique imobilizado durante o corte, prendendo o biscoito, o que pode resultar na redução da vida útil do cortador.
6. Sempre inicie o corte com pressão de alimentação leve e depois aumente a pressão o suficiente para obter um índice de corte máximo.
7. Reduza a pressão conforme o cortador comece a penetrar ao final do corte.
8. Mantenha as peças de encaixe da lâmina, as chavetas de metal e o rack de alimentação lubrificados e livres de cavacos e sujeira.
9. Quando o biscoito ficar pendurado no cortador, desligue o motor e traga o cortador para baixo sobre uma superfície plana. Isto normalmente endireitará um biscoito inclinado, permitindo que ele seja ejetado.
10. Quando for cortar furos profundos ou de grande diâmetro, pode ser necessário parar no meio do corte para acrescentar fluido de corte e remover os cavacos que estão em torno da árvore. (Quando for fazer isso, **NAO** levante o cortador do furo. Fazer isso pode fazer com que os cavacos fiquem sob os dentes do cortador. Isso dificultará a retomada do corte.)

Causa número 1 de avaria no cortador e de desgaste prematuro dos dentes é a pressão de alimentação muito pequena.

Segurar o cortador como a um bebê durante o corte apenas diminuirá a vida útil da ferramenta.

SOLUÇÕES PARA PROBLEMAS DE PERFURAÇÃO

1. Problema: A base magnética não fica presa efetivamente para funcionar.

- a. Causa: Cavacos ou sujeira sob o ímã.
Solução: Limpe cavacos ou sujeira da área.
- b. Causa: Superfície irregular na parte inferior do ímã ou da peça.
Solução: Ajuste levemente a superfície da chapa do ímã e/ou lixe as imperfeições na parte inferior da superfície de trabalho até deixá-la plana, conforme necessário.

2. Problema: O cortador tende a se mover pela superfície de trabalho.

- a. Causa: Fixação insuficiente da base magnética.
Solução: Ver causas e soluções no No. 1 acima.
- b. Causa: Excesso de pressão de alimentação no início do corte.
Solução: Use pouca pressão até que uma ranhura seja feita. A ranhura, então, servirá como um estabilizador.
- c. Causa: Piloto desgastado.
Solução: Substitua o piloto.
- d. Causa: Cortador gasto.
Solução: Substitua ou afie o cortador.

3. Problema: Furos fora do centro.

- a. Causa: O rolamento de suporte da árvore gasto e ou aro ejetor.
Solução: Substitua: (apenas alguns milhares de desgastes possíveis.)
- b. Causa: Alinhamento incorreto do suporte.
Solução: Realinhe o suporte.
- c. Causa: Parafuso de ajuste da árvore frouxo ou alinhado incorretamente.
Solução: Aperte o parafuso de ajuste.

4. Problema: O motor e a lâmina não permanecem na posição de ajuste

- a. Causa: As chavetas estão excessivamente frouxas.
Solução: Ajuste as chavetas.

5. Problema: Alimentação irregular ou intermitente.

- a. Causa: Desgaste do pinhão e/ou rack.
Solução: Substitua as peças gastas.

6. Problema: O motor não funciona quando o botão INICIAR do motor é pressionado.

- a. Causa: O ímã não está ligado.
Solução: Pressione o botão LIGAR do ímã.
- b. Causa: Ímã em superfície de trabalho áspera ou suja e interruptor de segurança não apertado totalmente.
Solução: Lixe a superfície de trabalho para aplainá-la e limpe todos os cavacos e o óleo de baixo do ímã.
- c. Causa: Falta de alimentação.
Solução: Verifique os cabos de alimentação e extensão.
- d. Causa: Desgaste das escovas do motor.
Solução: Substitua as escovas.
- e. Causa: Interruptor INICIAR do motor com defeito.
Solução: Retorne a unidade para um centro de reparo não autorizado para substituir o interruptor.

OBSERVAÇÃO: Caso você não consiga corrigir qualquer problema de funcionamento após executar os procedimentos acima, não tente operar a furadeira. Devolva a unidade à fábrica ou leve-a a um centro de assistência técnica autorizada para que sejam feitos os reparos.

GARANTIA LIMITADA COMERCIAL/INDUSTRIAL

A Hougen Manufacturing, Inc. garante suas perfuratrizes magnéticas portáteis, trilhos ferroviários Trak-Star, trilhos hidráulicos e picadores Tornado II por dois (2) anos, furos eletro-hidráulicos por um (1) ano e a Husqvarna e outros produtos por noventa (90) dias a partir da data de compra contra defeitos devido a defeitos de material ou mão de obra e consertará ou substituirá (a seu critério) sem custos quaisquer itens devolvidos. Esta garantia será anulada caso o item tenha sido danificado por acidente ou o uso incorreto, negligência, manutenção inadequada ou outras causas não relacionadas a defeitos de material ou fabricação. Nenhuma outra garantia expressa é oferecida ou autorizada. A Hougen Manufacturing, Inc. não se responsabiliza por qualquer garantia implícita de comercialização ou aptidão por qualquer período além da garantia expressa e não será responsável por danos acidentais ou consequentes. Alguns estados não permitem a exclusão de danos acidentais ou consequentes ou a limitação do tempo de duração de uma garantia implícita e, se a lei de algum desses estados for aplicável à sua compra, a exclusão e limitação mencionadas acima podem não se aplicar a você. Esta garantia concede a você direitos legais específicos, e você pode possuir também outros direitos que variam de um estado a outro.

Para obter reparos de garantia, devolva o(s) item(s), com transporte previamente pago, a Centro de Assistência Técnica Autorizada de Fábrica mais próximo, ou à Hougen Manufacturing, Inc., 3001 Hougen Drive, Swartz Creek, Michigan 48473.

As Furadeiras Hougen são garantidas somente contra defeitos de fabricac. Sujeitos à inspeção pela Hougen Manufacturing.

Esta garantia substitui qualquer outra garantia, expressa ou implícita, incluindo qualquer garantia de comercializa garantia ou aptidão para uma finalidade específica.

© 2021 Hougen Manufacturing, Inc.

Fotografias e Especificações mostradas são precisas em termos de detalhes quando da época de sua impressão. O fabricante reserva para si o direito de realizar aprimoramentos e modificações sem notificação prévia. Hougen, Rotabroach e Hougen-Edge são marcas registradas de propriedade da Hougen Manufacturing Inc.

CENTROS DE REPAROS AUTORIZADOS DA HOUGEN

Os Centros de Reparos Autorizados da Hougen foram treinados na fábrica para realizar manutenção e reparos de forma apropriada nas furadeiras magnéticas portáteis Hougen. Para localizar os Centros de Reparos Autorizados perto de você, visite:

www.hougen.com



Hougen Manufacturing, Inc.

P.O. Box 2005 • Flint, MI 48501-2005

3001 Hougen Drive • Swartz Creek, MI 48473

Phone (810) 635-7111 • Fax (810) 635-8277

www.hougen.com • info@hougen.com

© 2021 Hougen Manufacturing, Inc.

